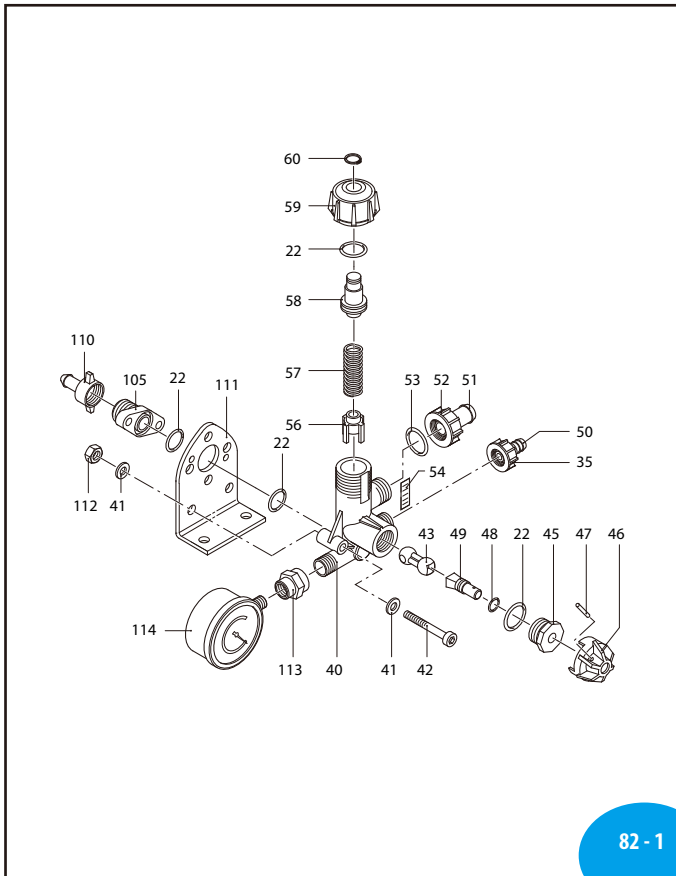


ANNOVIREVERBERI

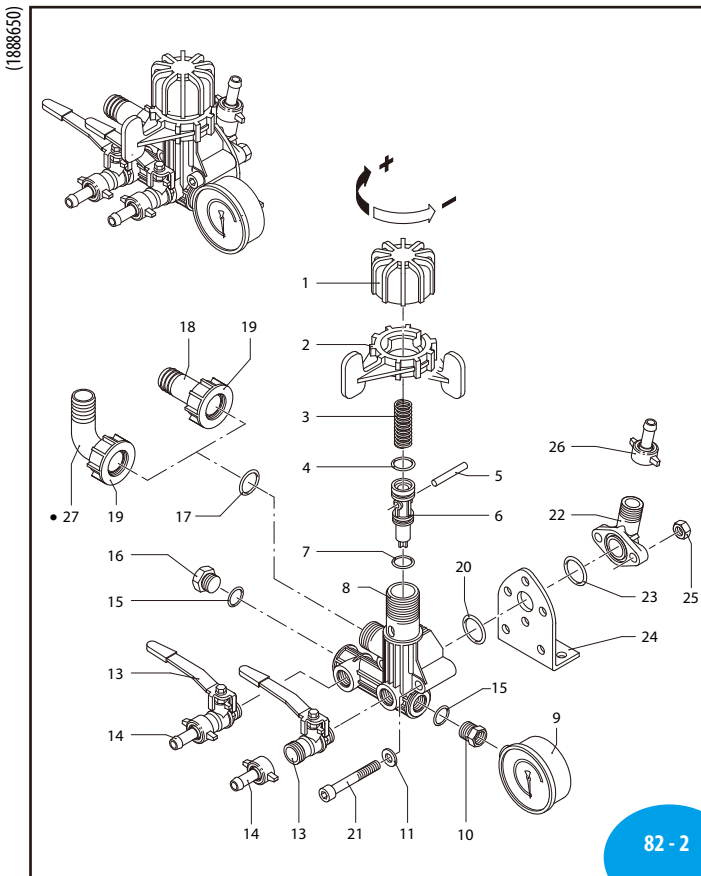
VR 20 S



UN970163-LJ

Pos. 序号	Cod. 编号	Description	描述	Q.ty 数量	Note 备注
22	480440	O-Ring	Ø 17,13x2,62	4	▶
35	800520	Ring nut	3/8" G	1	
40	800400	Valve body		1	
41	550331	Washer	Ø 6,5	4	
42	801080	Bolt	M 6x50	2	C ₁₀
43	800430	Valve		1	
45	800500	Ring nut		1	
46	800510	Knob		1	
47	390330	Pin		1	
48	800560	O-Ring	Ø 8,73x1,78	1	▶
49	800490	Pivot		1	
50	800531	Hose tail	Ø 11	1	
51	800670	Hose tail	Ø 15	1	
52	800680	Ring nut	M 22x1,5	1	
53	740290	O-Ring	Ø 11,11x1,78	1	▶
54	800480	Atm scale adhesive		1	
56	800440	Lower spring guide		1	
57	800450	Spring		1	
58	800460	Upper spring guide		1	
59	800470	Adjustment knob		1	
60	480550	Circlip		1	
105	800692	Flange	1/2" G	1	
110	110130	Fitting 1/2" G+hose Ø13		1	
111	320407	Bracket		1	
112	390440	Nut	M 6	2	
113	801060	Adapter		1	⊕
114	801050	Pressure gauge	Ø 63	1	0-30 bar ⊕

GR 20 S



UN000242-IF

(2023)

Pos. 序号	Cod. 编号	Description	描述	Q.ty 数量	Note 备注
1	1880220	Adjustment knob		1	
2	1880210	Ring nut		1	
3	1880331	Spring		1	⊗
4	480441	O-Ring	Ø 17,13x2,62	1	Viton ⊗
5	1880240	Pin		1	⊗
6	1889201	Jet		1	
7	1880260	O-Ring	Ø 15,08x2,62	1	⊗
8	1880200	Valve body		1	
9	391240	Pressure gauge	Ø 63	1	⊕
10	1880250	Pipe reducer		1	C ₁₀ ⊕
11	390311	Washer	8,5x17x1,5	2	
13	1880491	Right valve		2	⊕ Leva rossa ex 10131
14	110131	Fitting 1/2" G+hose Ø10		2	
15	740290	O-Ring	Ø 14x1,78	2	
16	2841240	Plug	3/8" G	1	C ₁₀
17	880830	O-Ring	Ø 15,54x2,62	1	
18	800342	Hose tail	Ø 16	1	
19	550450	Ring nut	3/4" G	1	
20	1140450	O-Ring	Ø 20,24x2,62	1	
21	1880310	Bolt	M 8x65	2	C ₁₀
22	450145	Flange		1	
23	550350	O-Ring	Ø 23,81x2,62	1	
24	320406	Bracket		1	
25	390270	Nut	M 8	2	C ₁₀
26	110130	Fitting 1/2" G+hose Ø13		1	
27	550460	Elbow	Ø 18	1	

● No part of GR 20 - GR 20 没有配件

(CI 0435MG)

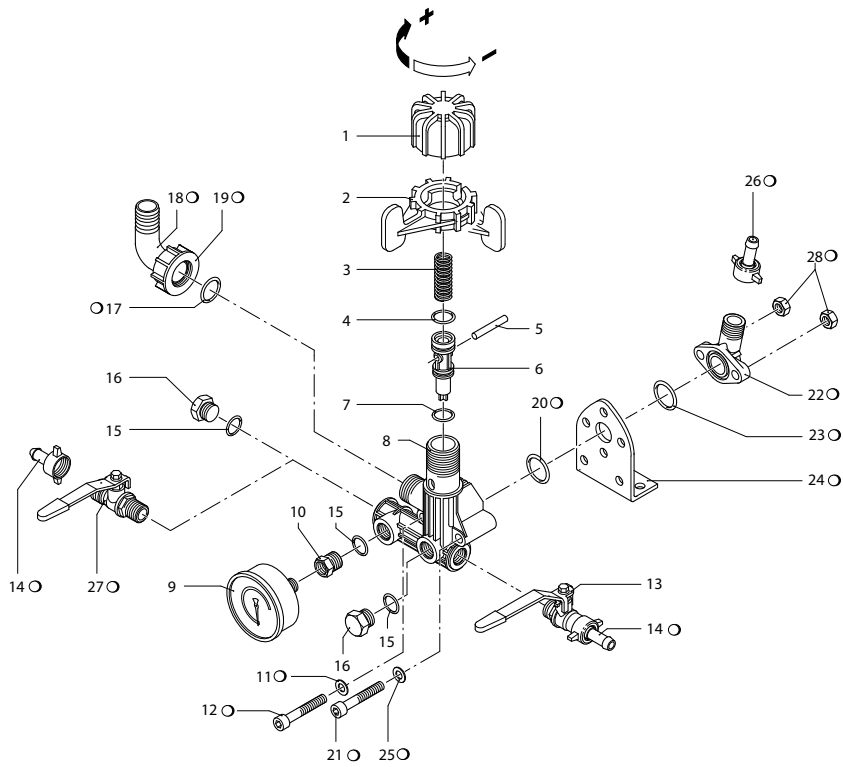
(CI 0446MG)

(0008-1040)

ANNOVI REVERBERI

GR 30

1888640



83 - 1

SL000302-BU

Pos. 序号	Cod. 编号	Description	描述	Q.ty 数量	Note 备注
1	1880220	Adjustment knob	调节器旋钮	1	
2	1880210	Ring nut	环形螺母	1	
3	1880331	Spring	弹簧	1	☒
4	480441	O-Ring ø 17,13x2,62	O型圈	1	Viton ☒
5	1880240	Pin	插针	1	☒
6	1889201	Jet	喷嘴	1	
7	1880260	O-Ring ø 15,08x2,62	O型圈	1	
8	1880200	Valve body	阀体	1	
9	1880340	Pressure gauge	压力计	1	☐ C ₁₀
10	1880250	Pipe reducer	直管减压器	1	☉ C ₁₀
11	550331	Washer øi 6,5	垫圈	2	
12	801080	Bolt M 6x50	螺丝	2	C ₁₀
13	1880491	Right valve	右侧阀	1	Leva rossa ☉ C ₁₀
14	110131	Fitting 1/2" G+hose ø10	接头	3	
15	740290	O-Ring ø 14x1,78	O型圈	3	
16	2841240	Plug	插头	2	C ₁₀
17	880830	O-Ring ø 15,54x2,62	O型圈	1	
18	550460	Elbow ø18	弯管	1	
19	550450	Ring nut 3/4" G	环形螺母	1	
20	1140450	O-Ring ø 20,24x2,62	O型圈	1	
21	1880310	Bolt M 8x65	螺丝	2	M8x65
22	450145	Flange	法兰	1	
23	550350	O-Ring 23,81x2,62	O型圈	1	
24	320406	Bracket	支架	1	
25	390311	Washer 8,5x17x1,5	垫圈	2	
26	110130	Fitting 1/2" G+hose ø13	接头	1	
27	1880492	Left valve	左侧阀	1	Leva rossa ☉ C ₁₀
28	390270	Nut M8	螺母	2	M8

☉ No part of GR 30 - GR 30 没有配件

(2062)

(CI 0446 MG 14.01.11)

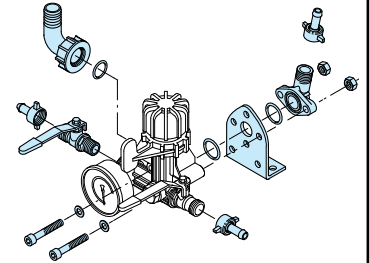
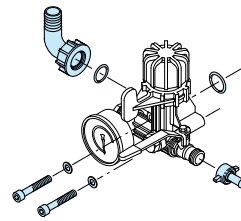
(3023)

0435MG

for GR 30 / 适用于 GR 30

KIT 891 "I"

KIT 892 "S"



UN000481-GE

UN000482-GE

Build-in control unit and remote control - 内置控制元件和远程控制元件

KIT 891 "I" Build in control 内置控制元件			
Pos. 序号	Q.ty 数量	Pos. 序号	Q.ty 数量
11	2		
12	2		
14	1		
17	1		
18	1		
19	1		
20	1		

For / 适用于 AR 252

KIT 892 "S" Remote control 远程控制元件			
Pos. 序号	Q.ty 数量	Pos. 序号	Q.ty 数量
14	3	26	1
17	1	27	1
18	1	28	2
19	1		
20	1		
21	2		
22	1		
23	1		
24	1		
25	2		

For / 适用于 AR 252

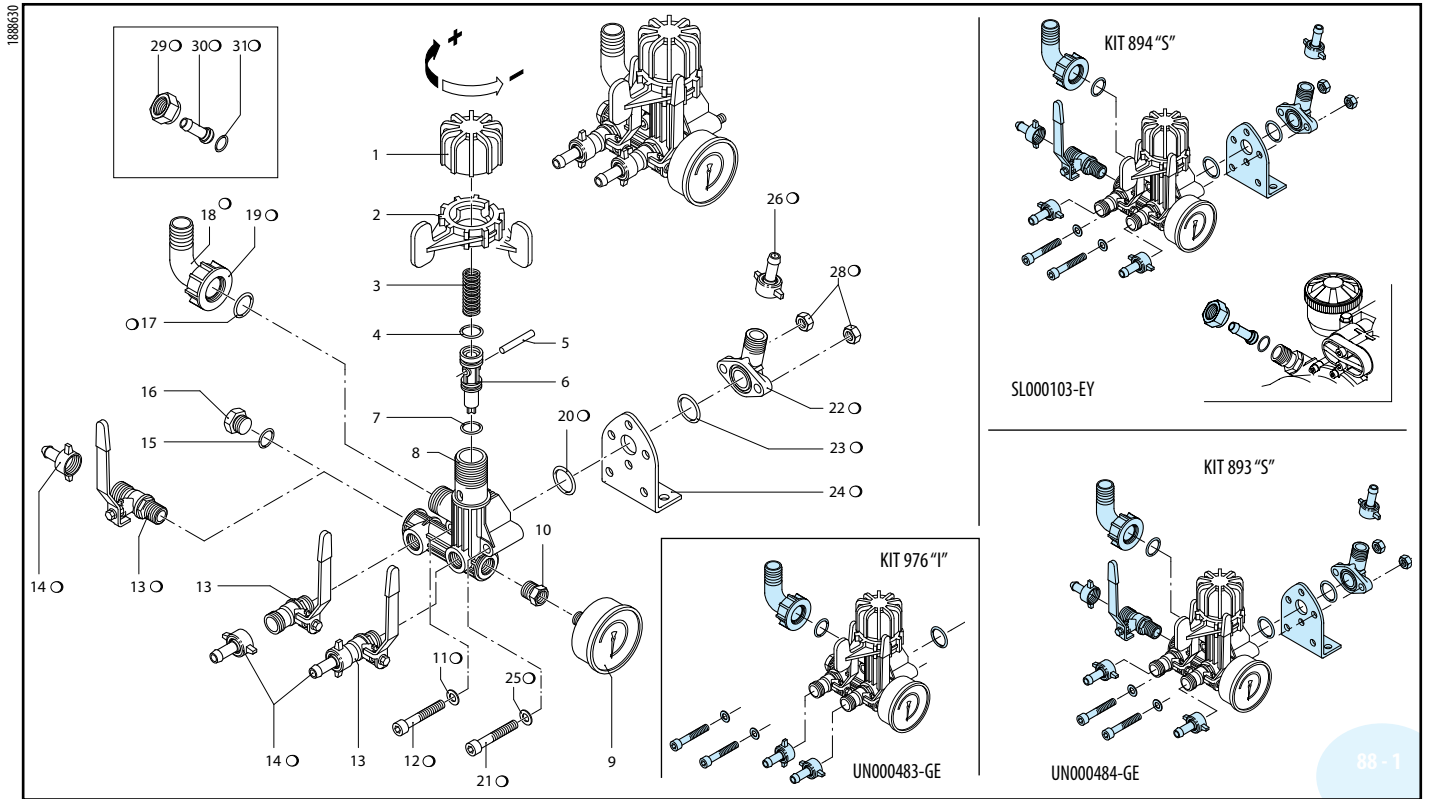
Control units
控制元件

对不起，该文件暂时无法提供，请与我们的工作人员联系。

021-54846800

ANNOVIREVERBERI

GR 40



SL000303-BU

Pos. 序号	Cod. 编号	Description 描述	描述	Q.ty 数量	Note 备注
1	1880220	Adjustment knob	调节器旋钮	1	
2	1880210	Ring nut	环形螺母	1	
3	1880271	Spring	弹簧	1	☒
4	480441	O-Ring ø 17,13x2,62	O型圈	1	Viton ☒
5	1880240	Pin	插针	1	☒
6	1889201	Jet	喷嘴	1	
7	1880260	O-Ring ø 15,08x2,62	O型圈	1	
8	1880200	Valve body	阀体	1	
9	1880290	Pressure gauge	压力计	1	☐ C ₁₀
10	1880250	Pipe reducer	直管减压器	1	C ₁₀
11	390311	Washer 8,5x17x1,5	垫圈	2	
12	680360	Bolt M 8x50	螺丝	2	C ₁₀
13	1880491	Right valve	右侧阀	3	Leva rossa ☐ C ₁₀
14	110131	Fitting 1/2" G+hose ø10	接头	3	ex 10131
15	740290	O-Ring ø 14x1,78	O型圈	2	
16	2841240	Plug	插头	1	C ₁₀
17	880830	O-Ring ø 15,54x2,62	O型圈	1	
18	550460	Elbow ø18	弯管	1	
19	550450	Ring nut 3/4" G	环形螺母	1	
20	1140450	O-Ring ø 20,24x2,62	O型圈	1	
21	1880310	Bolt M 8x65	螺丝	2	M8x65
22	450145	Flange	法兰	1	
23	550350	O-Ring ø 23,81x2,62	O型圈	1	
24	320406	Bracket	支架	1	
25	390311	Washer 8,5x17x1,5	垫圈	2	
26	110130	Fitting 1/2" G+hose ø13	接头	1	
28	390270	Nut M8	螺母	2	M8
29	1040790	Joint 3/4" G	关节	1	
30	1150580	Hose tail ø13	软管接头	1	
31	880830	O-Ring ø 15,54x2,62	O型圈	1	

o No part of GR 40 - GR 40 没有配件

(1008-10G0)

(C10446 MG 14.01.11)

(2023)

0435MG

Build-in control unit and remote control - 内置控制元件和远程控制元件

KIT 976 "I" Build in control 内置控制元件			
Pos. 序号	Q.ty 数量	Pos. 序号	Q.ty 数量
11	2		
12	2		
14	2		
17	1		
18	1		
19	1		
20	1		

For / 适用于 AR 303 - AR 403

KIT 893 "S" Remote control 远程控制元件			
Pos. 序号	Q.ty 数量	Pos. 序号	Q.ty 数量
13	1	25	2
14	3	26	1
17	1	28	2
18	1		
19	1		
20	1		
21	2		
22	1		
23	1		
24	1		

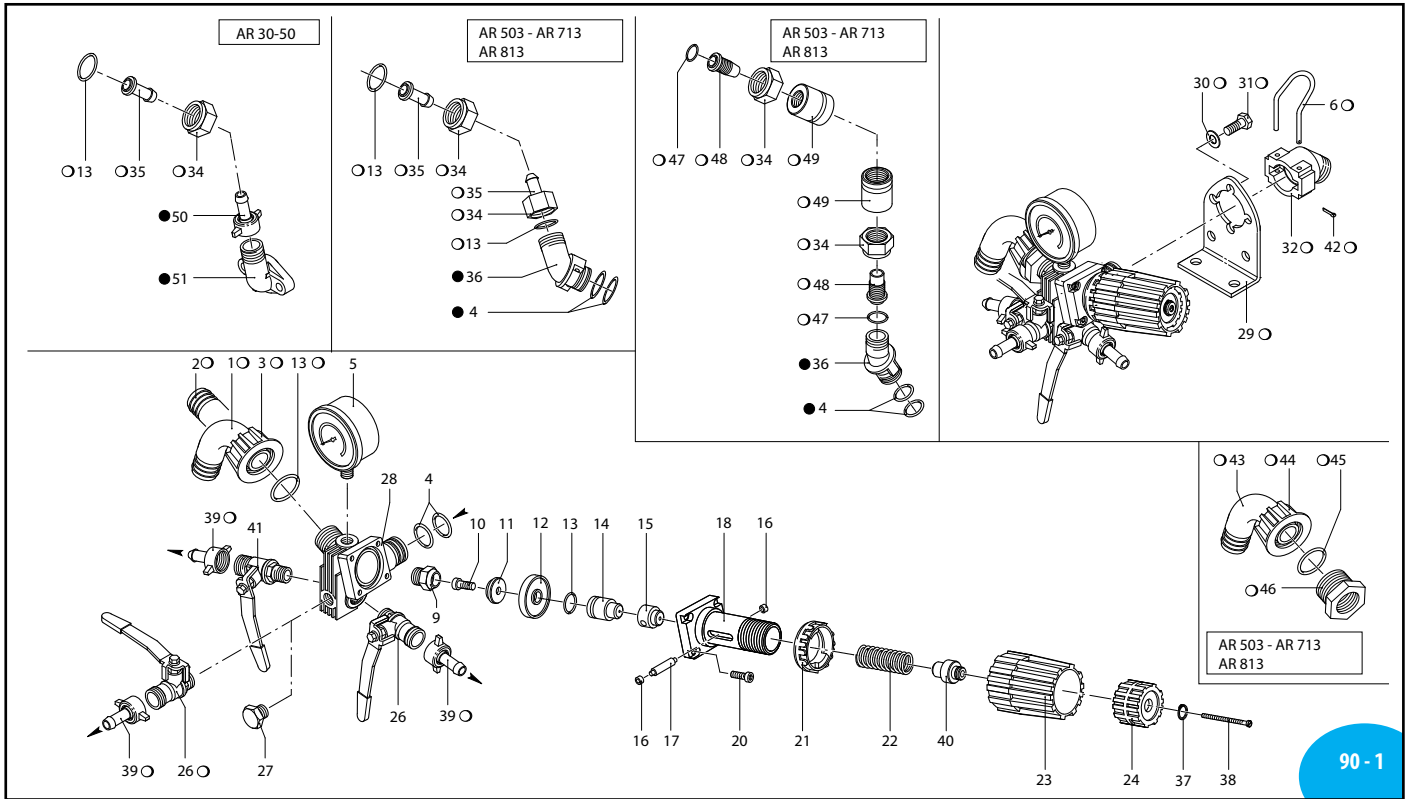
For / 适用于 AR 303 - AR 403

KIT 894 "S" Remote control 远程控制元件			
Pos. 序号	Q.ty 数量	Pos. 序号	Q.ty 数量
13	1	25	2
14	3	26	1
17	1	28	2
18	1	29	1
19	1	30	1
20	1	31	1
21	2		
22	1		
23	1		
24	1		

For / 适用于 AR 503

ANNOVIREVERBERI

RM 40



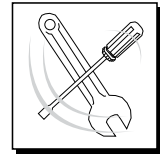
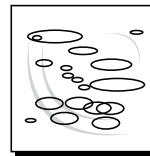
90 - 1

UN000493-GF

Pos. 序号	Cod. 编号	Description 描述	描述	Q.ty 数量	Note 备注
1	550460	Elbow	弯管	1	
2	800340	Hose tail	软管接头	1	Optional
3	800342	Hose tail	软管接头	1	Optional
4	550450	Ring nut	环形螺母	1	
5	390180	O-Ring	O型圈	4	▶
6	550545	Pressure gauge	压力计	1	0-80 bar
9	1040690	Fork	叉	1	
10	1150520	Valve seat	阀座	1	■
11	680560	Bolt	螺丝	1	☉ C ₁₀
12	1040640	Valve	阀	1	
13	1040630	Diaphragm	隔膜	1	Desmopan
14	1040631	Diaphragm	隔膜	1	Gomma
15	880830	O-Ring	O型圈	4	▶
16	1040621	Piston	柱塞	1	
17	1150560	Spring spacer	弹簧垫片	1	
18	1150600	Roller	滚轮	2	
19	1150540	Pin	插针	1	
20	1150510	Upper body	升压缸体	1	☒
21	780330	Bolt	螺丝	4	C ₁₀
22	1150530	Plate	弹簧片	1	☒
23	394760	Spring	弹簧	1	☒
24	1150550	Adjustment knob	调节器旋钮	1	
25	1150570	Ring nut	环形螺母	1	
26	130491	Right valve	右侧阀	2	ex 30491
27	130171	Plug	插头	1	ex 30171
28	1150500	Valve body	阀体	1	
29	1150590	Bracket	支架	1	
30	390311	Washer	垫圈	2	
31	180431	Bolt	螺丝	2	C ₂₀
32	1040770	Coupling	联轴轴器	1	
33	1040790	Nut	螺母	2	
34	1150580	Hose tail	软管接头	2	
35	1040760	Coupling	联轴轴器	1	
36	480550	Circlip	卡簧	1	
37	1150650	Screw	螺丝	1	☉ C ₅
38	110131	Fitting 1/2" G+hose	接头	3	ex 10131
39	1150660	Spring spacer	弹簧垫片	1	
40	130492	Left valve	左侧阀	1	ex 30492

Pos. 序号	Cod. 编号	Description 描述	描述	Q.ty 数量	Note 备注
42	1040950	Split pin	分叉插头	1	
43	550370	Elbow	弯管	1	
44	550242	Ring nut	环形螺母	1	
45	550350	O-Ring	O型圈	1	
46	800720	Threaded adapter	螺口连接器	1	▶
47	960160	O-Ring	O型圈	2	
48	1040810	Hose tail	软管接头	2	
49	1040800	Ring nut	环形螺母	2	
50	110130	Fitting 1/2" G+hose	接头	1	
51	450145	Flange	法兰	1	

○ No part of RM 40 - RM 40 没有配件
● Part of pump - 水泵的配件

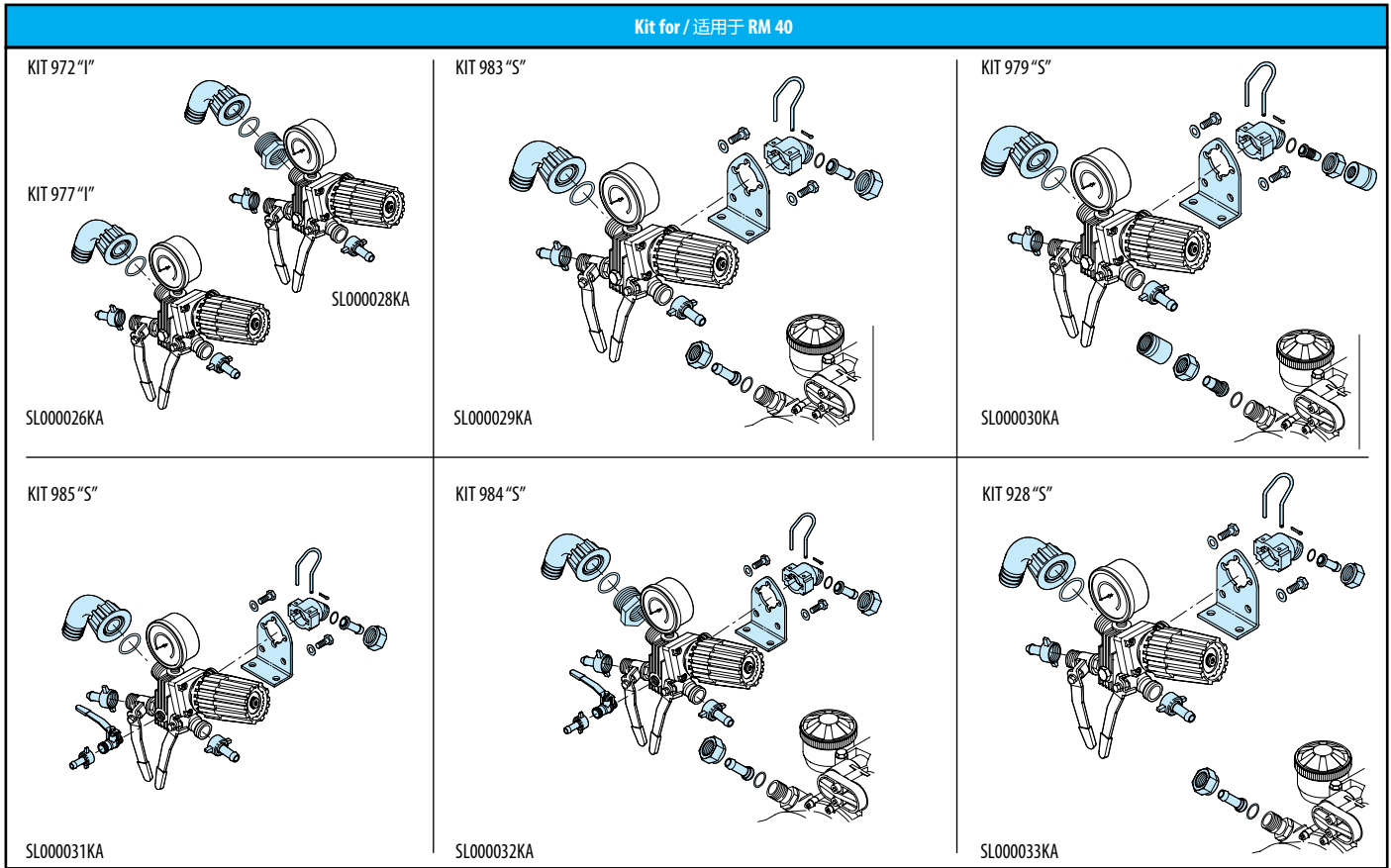


KIT 1988 O-Rings O型圈			
Pos. 序号	Q.ty 数量	Pos. 序号	Q.ty 数量
4	2		
13	4		

KIT 1989 Maintenance repair 维修工具			
Pos. 序号	Q.ty 数量	Pos. 序号	Q.ty 数量
4	2	23	1
6	1	24	1
9	1	37	1
11	1	38	1
12	1	40	1
13	4	42	1
15	1		
17	1		
21	1		
22	1		

RM 40

Kit for / 适用于 RM 40



Build-in control unit and remote control - 内置控制元件和远程控制元件

KIT 972 "I" Build in control 内置控制元件		KIT 977 "I" Build in control 内置控制元件	
Pos. 序号	Q.ty 数量	Pos. 序号	Q.ty 数量
39	3	1	1
43	1	3	1
44	1	13	4
45	1	39	3
46	1		
For / 适用于 AR 713 - AR 813			

KIT 983 "S" Remote control 远程控制元件			
Pos. 序号	Q.ty 数量	Pos. 序号	Q.ty 数量
1	1	39	3
3	1	42	1
6	1	47	
13	4	2	
29	1		
30	2		
31	2		
32	1		
34	2		
35	2		
For / 适用于 AR 503			

KIT 979 "S" Remote control 远程控制元件			
Pos. 序号	Q.ty 数量	Pos. 序号	Q.ty 数量
1	1	42	1
3	1	47	2
6	1	48	2
13	4	49	2
29	1		
30	2		
31	2		
32	1		
34	2		
39	3		
For / 适用于 AR 503 - AR 713 - AR 813			

KIT 985 "S" Remote control 远程控制元件			
Pos. 序号	Q.ty 数量	Pos. 序号	Q.ty 数量
1	1	35	2
3	1	39	3
6	1	42	1
13	4	47	2
26	2		
29	1		
30	2		
31	2		
32	1		
34	2		
For / 适用于 AR 30 - AR 50			

KIT 984 "S" Remote control 远程控制元件			
Pos. 序号	Q.ty 数量	Pos. 序号	Q.ty 数量
6	1	43	1
26	2	44	1
29	1	45	1
30	2	46	1
31	2	47	2
32	1		
34	2		
35	2		
39	3		
42	1		
For / 适用于 AR 503 - AR 713 - AR 813			

KIT 928 "S" Remote control 远程控制元件			
Pos. 序号	Q.ty 数量	Pos. 序号	Q.ty 数量
1	1	39	3
3	1	42	1
6	1	47	2
13	4		
29	1		
30	2		
31	2		
32	1		
34	2		
35	2		
For / 适用于 AR 503			

Control units
控制元件